



**RH REGIONAL**  
HOSE & HYDRAULICS

**CANAFLEX**  
CONNECTIONS FLEXIBLES

regionalhose.com ■

canaflex.com ■

HYDRAULIQUE  
PNEUMATIQUE  
CONNECTEURS  
DE FLUIDES  
ACCESSOIRES

# PROGRAMME EXPRESS



## POMPES HYDRAULIQUES

### POMPES À ENGRENAGE



# PIÈCE	DESCRIPTION	CYL.	BRIDE	ARBRE	ORIFICES	ROTATION
331911230	PGP505A0020CJ3HIND3D2B1B1	2.0CC	SAE A-A	CLÉ 1/2" X 1/8"	SAE -8 (3/4"-16 UNF) X SAE -6 (9/16"-18 UNF)	DROITE
331911543	PGP505A0030CJ3HIND3D2B1B1	3.0CC	SAE A-A	CLÉ 1/2" X 1/8"	SAE -8 (3/4"-16 UNF) X SAE -6 (9/16"-18 UNF)	DROITE
331911544	PGP505A0040CJ3HIND3D2B1B1	4.0CC	SAE A-A	CLÉ 1/2" X 1/8"	SAE -8 (3/4"-16 UNF) X SAE -6 (9/16"-18 UNF)	DROITE
331911545	PGP505A0050CJ3HIND4D2B1B1	5.0CC	SAE A-A	CLÉ 1/2" X 1/8"	SAE -8 (3/4"-16 UNF) X SAE -6 (9/16"-18 UNF)	DROITE
331911546	PGP505M0060CJ3HIND4D2B1B1	6.0CC	SAE A-A	CLÉ 1/2" X 1/8"	SAE -8 (3/4"-16 UNF) X SAE -6 (9/16"-18 UNF)	DROITE
331911547	PGP505M0080CJ3HIND4D3B1B1	8.0CC	SAE A-A	CLÉ 1/2" X 1/8"	SAE -8 (3/4"-16 UNF) X SAE -6 (9/16"-18 UNF)	DROITE

# PIÈCE	DESCRIPTION	CYL.	BRIDE	ARBRE	ORIFICES	ROTATION
3349116035	PGP511M0060CK1H2NDS4B1B1	6.0CC	SAE A 2B	CLÉ 5/8" X 0.156"	SAE -12 (1 1/16 - 12 UN) X SAE -10 (7/8"-14 UNF)	DROITE
3349116036	PGP511M0080CK1H2NDS4B1B1	8.0CC	SAE A 2B	CLÉ 5/8" X 0.156"	SAE -12 (1 1/16 - 12 UN) X SAE -10 (7/8"-14 UNF)	DROITE
3349116031	PGP511M0110CK1H2ND6DSB1B1	11.0CC	SAE A 2B	CLÉ 5/8" X 0.156"	SAE -16 (1 5/16 - 12 UN) X SAE -12 (1 1/16 - 12 UN)	DROITE
3349116032	PGP511M0140CK1H2ND6DSB1B1	14.0CC	SAE A 2B	CLÉ 5/8" X 0.156"	SAE -16 (1 5/16 - 12 UN) X SAE -12 (1 1/16 - 12 UN)	DROITE
3349116033	PGP511M0160CK1H2ND6DSB1B1	16.0CC	SAE A 2B	CLÉ 5/8" X 0.156"	SAE -16 (1 5/16 - 12 UN) X SAE -12 (1 1/16 - 12 UN)	DROITE
3349116473	PGP511M0190CK1H2ND6DSB1B1	19.0CC	SAE A 2B	CLÉ 5/8" X 0.156"	SAE -16 (1 5/16 - 12 UN) X SAE -12 (1 1/16 - 12 UN)	DROITE
3349116038	PGP511M0230CK1H2ND7D6B1B1	23.0CC	SAE A 2B	CLÉ 5/8" X 0.156"	SAE -20 (1 5/8 - 12 UN) X SAE -16 (1 5/16 - 12 UN)	DROITE
3349116039	PGP511M0270CK1H2ND7D6B1B1	27.0CC	SAE A 2B	CLÉ 5/8" X 0.156"	SAE -20 (1 5/8 - 12 UN) X SAE -16 (1 5/16 - 12 UN)	DROITE

# PIÈCE	DESCRIPTION	CYL.	BRIDE	ARBRE	ORIFICES	ROTATION
334911579	PGP511M0060CA1H2MD5D4B1B1	6.0CC	SAE A 2B	SAE A 9T SPL	SAE -12 (1 1/16 - 12 UN) X SAE -10 (7/8"-14 UNF)	DROITE
334911580	PGP511M0080CA1H2MD5D4B1B1	8.0CC	SAE A 2B	SAE A 9T SPL	SAE -12 (1 1/16 - 12 UN) X SAE -10 (7/8"-14 UNF)	DROITE
334911582	PGP511M0110CA1H2MD6D5B1B1	11.0CC	SAE A 2B	SAE A 9T SPL	SAE -16 (1 5/16 - 12 UN) X SAE -12 (1 1/16 - 12 UN)	DROITE
334911583	PGP511M0140CA1H2MD6D5B1B1	14.0CC	SAE A 2B	SAE A 9T SPL	SAE -16 (1 5/16 - 12 UN) X SAE -12 (1 1/16 - 12 UN)	DROITE
334911584	PGP511M0160CA1H2MD6D5B1B1	16.0CC	SAE A 2B	SAE A 9T SPL	SAE -16 (1 5/16 - 12 UN) X SAE -12 (1 1/16 - 12 UN)	DROITE
334911585	PGP511M0190CA1H2MD7D6B1B1	19.0CC	SAE A 2B	SAE A 9T SPL	SAE -20 (1 5/8 - 12 UN) X SAE -16 (1 5/16 - 12 UN)	DROITE
334911586	PGP511M0230CA1H2MD7D6B1B1	23.0CC	SAE A 2B	SAE A 9T SPL	SAE -20 (1 5/8 - 12 UN) X SAE -16 (1 5/16 - 12 UN)	DROITE
334911587	PGP511M0270CA1H2MD7D6B1B1	27.0CC	SAE A 2B	SAE A 9T SPL	SAE -20 (1 5/8 - 12 UN) X SAE -16 (1 5/16 - 12 UN)	DROITE

Regional Hose est un centre de fabrication de pompes à engrenages en aluminium construites selon vos spécifications.

## POMPES HYDRAULIQUES (SUITE)

### POMPES À PISTON



# PIÈCE	DESCRIPTION	CYLINDRÉE	ORIFICES
PD018PS02SRS5BAM0E1200000	ARRÊT DU VOLUME ET COMPENSATEUR À DISTANCE	18CC	SAE FILETÉ
PD028PS02SRS5BAM0E1200000	ARRÊT DU VOLUME ET COMPENSATEUR À DISTANCE	28CC	SAE FILETÉ
PD045PS02SRS5BAM0E1200000	ARRÊT DU VOLUME ET COMPENSATEUR À DISTANCE	45CC	SAE FILETÉ
PD060PS02SRU5BAM0E0000000	COMPENSATEUR À DISTANCE	60CC	BRIDE
PD075PS02SRU5BAM0E0000000	COMPENSATEUR À DISTANCE	75CC	BRIDE
PD100PS02SRU5BAM0E0000000	COMPENSATEUR À DISTANCE	100CC	BRIDE
PD140PS02SRU5BAM0E0000000	COMPENSATEUR À DISTANCE	140CC	BRIDE

### DESCRIPTIONS DES DÉSIGNATIONS DE RACCORDEMENT

STANDARD	18 / 28 / 45 / 60	60 / 75 / 85 / 100	140
SAE J744	SAE -A 2 BOULONS	SAE -A 4 BOULONS	SAE -D 4 BOULONS

### DESCRIPTIONS DES ARBRES

18	28 / 45	60 / 75 / 85	100	140
CLÉ 3/4" X 3/16"	CLÉ 1" X 1/4"	CLÉ 1-1/4" X 5/16"	CLÉ 1-1/2" X 3/8"	CLÉ 1-3/4" X 7/16"

### ENSEMBLE ARRÊT DE VOLUME

S2E-19115-5K

### ENSEMBLE CONTRÔLE DE COUPLE PD 075S

S2E-20296-5



## FILTRATION HYDRAULIQUE

### HAUTE PRESSION : WPF 6000 PSI



# PIÈCE	DESCRIPTION
WPF105QEVM2KS081	FILTRE #8 SAE 6K PSI
WPF205QEVM2KS121	FILTRE #12 SAE 6K PSI
WPF305QEVM2KS161	FILTRE #16 SAE 6K PSI
WPF405QEVM2KS201	FILTRE #20 SAE 6K PSI
946201	INDICATEUR ÉLECTRIQUE

### MOYENNE PRESSION : CN 1000PSI



# PIÈCE	DESCRIPTION
15CN210QEBM2KS124	ORIFICE SAE 3/4"
40CN210QEBM2KS244	ORIFICE SAE 1-1/2"

### FILTRES DE RÉSERVOIR : GLF



LONGUEUR SIMPLE	LONGUEUR DOUBLE	DESCRIPTION
GLF2110QBPI161	GLF2210QBPI1611	ORIFICE SAE 1"
GLF3110QBPI241	GLF3210QBPI241	ORIFICE SAE 1-1/2"
	GLF4210QBPI240MD	ORIFICE SAE 2" / 2-1/2" CD61

## FILTRATION HYDRAULIQUE (SUITE)

### FILTRE VISSABLE



3/4" NPT	1" NPT	1-1/4" NPT	DESCRIPTION
SAF-07-25-1	SSF-100-25-1	SSF-120-25-1	TÊTE DE FILTRE
921999	926169	926169	10 MICRONS LONGUEUR SIMPLE
925023	926170	926170	10 MICRONS LONGUEUR DOUBLE
	927736	927736	10 MICRONS LONGUEUR DOUBLE

## VALVES HYDRAULIQUES

### VALVES DE CONTRÔLE DIRECTIONNELLES



	# PIÈCE CONNECTEUR DIN D03		# PIÈCE CONNECTEUR DIN D05		# PIÈCE CONNECTEUR DIN D08		DESCRIPTION
	120VAC	24VDC	120VAC	24VDC	120VAC	24VDC	
	D1VW020BNYW4	D1VW020BNJW4	D3W020BNYW4	D3W020BNJW4			SOLÉNOÏDE SIMPLE 2 POSITIONS
	D1VW020DNYW4	D1VW020DNJW4					SOLÉNOÏDE DOUBLE 2 POSITIONS
	D1VW001CNYW4	D1VW001CNJW4	D3W001CNYW4	D3W001CNJW4	D61VW001C4NYW4	D61VW001C4NJW4	3 POSITIONS CENTRE FERMÉ
	D1VW004CNYW4	D1VW004CNJW4	D3W004CNYW4	D3W004CNJW4	D61VW004C4NYW4	D61VW004C4NJW4	3 POSITIONS A&B VERS T / P FERMÉ
	D1VW008CNYW4	D1VW008CNJW4	D3W008CNYW4	D3W008CNJW4			3 POSITIONS P VERS T / A&B FERMÉ
	D1VW002CNYW4	D1VW002CNJW4	D3W002CNYW4	D3W002CNJW4			3 POSITIONS CENTRE OUVERT
	S18211TA041	S18211TA121	S18211TA041	S18211TA121			CONNECTEUR DIN ÉCLAIRÉ

## ACCUMULATEURS

### ACCUMULATEUR A VESSIE

NO DE PIECES	DESCRIPTION
BA01B3T01P2	1 GALLON 3K PSI #20 SAE
BA02B3T01P2	2.5 GALLON 3K PSI #24 SAE
BA05B3T01P2	5 GALLON 3K PSI #24 SAE

VALVES SANDWICH & BASES



D03	D05	DESCRIPTION
FM2DDKN	FM3DDKVHT	RÉGULATEUR DE DÉBIT SANDWICH
CPOM2DDN	CPOM3DDN	VALVE ANTI-RETOUR SANDWICH DBLE PILOTÉ
CTI3SPS8S	CTI5SPS8S	PLAQUE DE BASE #8 SAE
CTI3P0ISA	CTI5P0ISA	COLLECTEUR 1 STATION ORIFICES SAE
CTI3P0ISRA	CTI5P0ISRA	COLLECTEUR 1 STATION AC CAVITÉ DE DÉCHARGE SAE
CTI03MBK	CTI05MBK	SUPPORT DE COLLECTEUR
CTI3PCP	AD05CPP	PLAQUE DE RECOUVREMENT

VALVES À CARTOUCHE

# PIÈCE	FONCTION	DÉBIT NOMINAL	CAVITÉ	BOBINE
---------	----------	---------------	--------	--------



<b>SOUPAPE DE SÉCURITÉ RÉGLABLE</b>				
RAH101S10	100-1000 PSI	30GPM	C10-2	
RAH101S30	200-3000 PSI	30 GPM	C10-2	
RAH101S50	200-5000 PSI	30 GPM	C10-2	
RAH121S30	300-3000 PSI	50 GPM	C12-2	
RAH121S50	500-5000 PSI	50 GPM	C12-2	
RAH161S30	300-3000 PSI	80 GPM	C16-2	
RAH161S50	500-5000 PSI	80 GPM	C16-2	

VALVES DE RÉDUCTION DE PRESSION



PRH101S10	100-1000 PSI	15 GPM	C10-3	
PRH101S30	200-3000 PSI	15 GPM	C10-3	
PRH101S50	200-5000 PSI	15 GPM	C10-3	
PRH161S30	300-3000 PSI	40 GPM	C16-3	

VALVE À AIGUILLE

NVH101S		16 GPM	C10-2	
---------	--	--------	-------	--

VALVE DE RÉGULATION DU DÉBIT



FV101S		12 GPM	C10-2	
--------	--	--------	-------	--

VALVES ANTI-RETOUR



CVH103P	PRESSION DE TARAGE 5 PSI	16 GPM	C10-2	
CVH103P80	PRESSION DE TARAGE 80 PSI	16 GPM	C10-2	
CPH104P	PRESSION DE TARAGE 31 PSI	8 GPM	C10-3	

COMMANDE SOLÉNOÏDE/DIRECTIONNELLE



DSL081C	2 VOIES NORMALEMENT FERMÉ	8 GPM	C08-2	1/2"
DSL081N	2 VOIES NORMALEMENT OUVERT	8 GPM	C08-2	1/2"
DSL101CR	2 VOIES NORMALEMENT FERMÉ	15 GPM	C10-2	5/8"
DSL101NR	2 VOIES NORMALEMENT OUVERT	15 GPM	C10-2	5/8"
DSL103A	COMMUTATEUR 3 VOIES NORMALEMENT OUVERT/FERMÉ	4.5-6 GPM	C10-3	5/8"
DSL103B	COMMUTATEUR 3 VOIES NORMALEMENT OUVERT/FERMÉ	8 GPM	C10-3	5/8"

VALVES DE CONTRE-PRESSION



CB101AS10	RATIO 3:1 300-1300 PSI	12 GPM	C10-3	
CB101AS20	RATIO 3:1 1000-2500 PSI	12 GPM	C10-3	
CB101AS30	3:1 RATIO 2400-5000 PSI	12 GPM	C10-3	

## VALVES HYDRAULIQUES (SUITE)

### VANNES SURVEILLÉES

SV10P22A0N24DGM3	NF 3000 PSI 24VDC AVEC INTERR. DE PROXIMITÉ	C10-2
SV12P22A0N24DGM3	NF 3000 PSI 24VDC AVEC INTERR. DE PROXIMITÉ	C12-2
SV16P22A0N24DGM3	NF 3000 PSI 24VDC AVEC INTERR. DE PROXIMITÉ	C16-2

### CAVITÉ



# PIÈCE	TYPE	ORIFICES	MATÉRIAU	PRESSION
B08-2-A4T	C08-2	#4 SAE	ALUMINIUM	3000 PSI
B08-2-A6T	C08-2	#6 SAE	ALUMINIUM	3000 PSI
B10-2-8T	C10-2	#8 SAE	ACIER	5000 PSI
B10-2-A6T	C10-2	#6 SAE	ALUMINIUM	3000 PSI
B10-2-A8T	C10-2	#8 SAE	ALUMINIUM	3000 PSI
B12-2-A12T	C12-2	#12 SAE	ALUMINIUM	3000 PSI
B16-2-16T	C16-2	#16 SAE	ACIER	5000 PSI
B16-2-A12T	C16-2	#12 SAE	ALUMINIUM	3000 PSI
B16-2-A16T	C16-2	#16 SAE	ALUMINIUM	3000 PSI
B10-3-8T	C10-3	#8 SAE	ACIER	5000 PSI
B10-3-A8T	C10-3	#8 SAE	ALUMINIUM	3000 PSI
B16-3-A16T	C16-3	#16 SAE	ALUMINIUM	3000 PSI

### BOBINES



# PIÈCE	DIMENSION	VOLTAGE
CCP012D	1/2"	12VDC
CCP024D	1/2"	24VDC
CCP115D	1/2"	120VAC
CAP012D	5/8"	12VDC
CAP024D	5/8"	24VDC
CAP115D	5/8"	120VAC

## VALVES ACCESSOIRES

### VALVES À BILLE HYDRAULIQUE



### RÉGULATEUR DE DÉBIT (NPT)



### VALVES ANTI-RETOUR (NPT)



### VALVE À AIGUILLE (NPT)



NPT 7250 PSI	SAE 7250 PSI	ACIER 5000 PSI	LAITON 2000 PSI	ACIER 5000 PSI	LAITON 2000 PSI	ACIER 5000 PSI	LAITON 2000 PSI	DIMENSION
BBV2N048001M	BBV2U048001M	F400S	F400B	C400S	C400B	N400S	N400B	1/4"
BBV2N068001M	BBV2U068001M	F600S	F600B	C600S	C600B	N600S	N600B	3/8"
BBV2N088001M	BBV2U088001M	F800S	F800B	C800S	C800B	N800S	N800B	1/2"
BBV2N128001M	BBV2U128001M	F1200S		C1200S				3/4"
BBV2N168001H	BBV2U168001H	F1600S *		C1600S *				1"

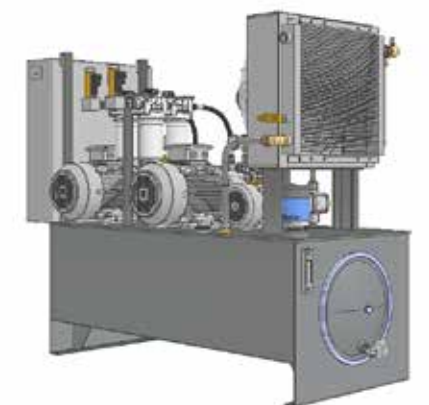
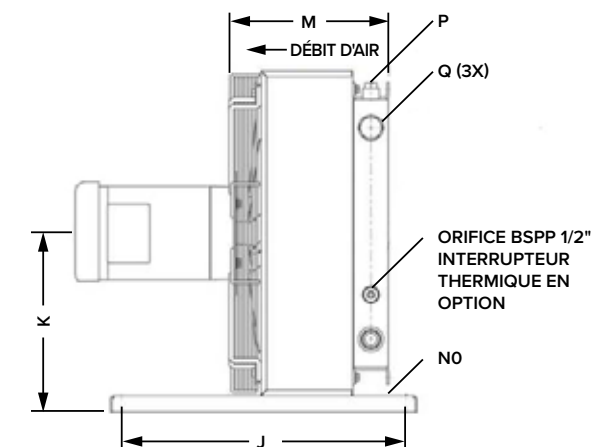
\*3000PSI

## ÉCHANGEURS THERMIQUES



POUR INCLURE LE MOTEUR,  
SPÉCIFIEZ LE TYPE REQUIS

# PIÈCE (SANS MOTEUR)	NIVEAU DE PRESSION ACOUSTIQUE	# DE PÔLE MAGNÉTIQUE	POIDS EN LB (AP-PROX.)	P ORIFICE SAE	Q ORIFICE SAE
ULAC-007B-W000SW	69	4/0.5	33	1/2" (#8)	1" (#16)
ULAC-016B-W000SW	74	4/0.5	53	1/2" (#8)	1" (#16)
ULAC-023D-W000SW	81	4/1	79	1/2" (#8)	1" (#16)
ULAC-044F-W000SW	87	4/3	197	1/2" (#8)	1 1/4" (#20)



## ACCESSOIRES POUR RÉSERVOIR

# PIÈCE	DESCRIPTION
<b>JAUGE DE NIVEAU/TEMPÉRATURE</b>	
	
FL69121	3" CENTRE BOULON À BOULON
FL69221	5" CENTRE BOULON À BOULON
FL69321	10" CENTRE BOULON À BOULON
<b>CRÉPINE D'ASPIRATION</b>	
	
937482	3/4" NPT
937484	1" NPT
937490	1 1/2" NPT
937492	2" NPT
<b>ÉVENT DE REMPLISSAGE</b>	
	
AB.1163.10	BAÏONNETTE EN MÉTAL 3"
AB.1380.10	BAÏONNETTE EN MÉTAL 1.75"
SMBT47CS400N04	1/4" MALE NPT
SMBT80S400N120	3/4" MALE NPT
SPB-S-1-10-N08-0	1/2" MALE NPT PLASTIQUE
SPB-S-1-10-N12-0	3/4" MALE NPT PLASTIQUE

## POMPE À DIAPHRAGME PNEUMATIQUE

# PIÈCE	CONNECTION	MATÉRIAU POMPE	MATÉRIAU DIAPHRAGME
15-2696	1/2" NPT	ALUMINIUM	BUNA
25-2696	ENTRÉE 1" X SORTIE 3/4" NPT	ALUMINIUM	BUNA
40-2696	1.5" NPT	ALUMINIUM	BUNA
50-2696	2" NPT	ALUMINIUM	BUNA
80-2696	3" NPT	ALUMINIUM	BUNA
07-1261	1/4" NPT	POLY	TÉFLON
15-1261	1/2" NPT	POLY	TÉFLON
25-901261	BRIDE 150# 1"	POLY	TÉFLON
50-12611	BRIDE 150# 2"	POLY	TÉFLON

## VANNES À BILLE ACTIONNÉES

À RESSORT 2 VOIES ACIER INOX	DOUBLE ACTION 2 VOIES ACIER INOX	DIMENSION
700076-1/2-SR	700076-1/2-DA	1/2"
700076-3/4-SR	700076-3/4-DA	3/4"
700076-1-SR	700076-1-DA	1"
700076-1-1/4-SR	700076-1-1/4-DA	1 1/4"
700076-1-1/2-SR	700076-1-1/2-DA	1 1/2"
700076-2-SR	700076-2-DA	2"

## VALVES À BILLE ACTIONNÉES (SUITE)

### VANNE PILOTE NAMUR



# PIÈCE	VOLTAGE
U341N05ND1E	24VAC
U341N05ND1F	120VAC
U341N05ND1G	240VAC
U341N05ND1A	12VDC
U341N05ND1B	24VDC

## PRÉPARATION DE L'AIR



FILTRE	RÉGULATEUR	LUBRIFICATEUR	FILTRE/RÉGULATEUR	FRL AVEC MANOMÈTRE ET SUPPORT	DIMENSION
P31FB92EGMN	P31RB92BNNP	P31LB92LGNN	P31EB92EGMBNNP	FRL-1/4-P31	1/4" NPT COMPACT
P32FB92EGMN	P32RB92BNNP	P32LB92LGNN	P32EB92EGMBNNP	FRL-1/4	1/4" NPT
P32FB93EGMN	P32RB93BNNP	P32LB93LGNN	P32EB93EGMBNNP	FRL-3/8	3/8" NPT
P32FB94EGMN	P32RB94BNNP	P32LB94LGNN	P32EB94EGMBNNP	FRL-1/2	1/2" NPT
P33FA96EGMN	P33RA96BNNP	P33LA96LGNN	P33EA96EGMBNNP	FRL-3/4	3/4" NPT
F602-08WJ	R119-08C	L606-08W		FRL-1-HF	1" NPT

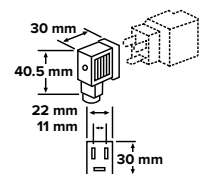
\*NANOMETRE NON INCLUS

## VALVES PNEUMATIQUES DIRECTIONNELLES VIKING



SOLÉNOÏDE DOUBLE 5/2		SOLÉNOÏDE SIMPLE 5/2		ORIFICES NPT
120VAC	24VDC	120VAC	24VDC	
P2LAZ591EENDBB53	P2LAZ591EENDBB49	P2LAZ591ESNDBB53	P2LAZ591ESNDBB49	1/8"
P2LBZ592EENDBB53	P2LBZ592EENDBB49	P2LBZ592ESNDBB53	P2LBZ592ESNDBB49	1/4"
P2LCZ593EENDBB53	P2LCZ593EENDBB49	P2LCZ593ESNDBB53	P2LCZ593ESNDBB49	3/8"
P2LDX594EEKDBB53	P2LDX594EEKDBB49	P2LDX594ESNDBB53	P2LDX594ESNDBB49	1/2"

SOLÉNOÏDE SIMPLE 3/2		CENTRE BLOQUÉ 5/3		ORIFICES NPT
120VAC	24VDC	120VAC	24VDC	
P2LAZ391ESNDBB53	P2LAZ391ESNDBB49	P2LAZ691EENDBB53	P2LAZ691EENDBB49	1/8"
P2LBZ392ESNDBB53	P2LBZ392ESNDBB49	P2LBZ692EENDBB53	P2LBZ692EENDBB49	1/4"
P2LCZ393ESNDBB53	P2LCZ393ESNDBB49	P2LCZ693EENDBB53	P2LCZ693EENDBB49	3/8"
P2LDX394ESNDBB53	P2LDX394ESNDBB49	P2LDX694EENDBB53	P2LDX694EENDBB49	1/2"



### RECTANGULAIRE 22 MM 3 BROCHES - TYPE B INDUSTRIEL

DESCRIPTION	CONNECTEUR AVEC CORDON 6 PI (2 M)	CONNECTEUR
NON LED	PS2429JBP	PS2429BP

## SOUPAPE DE SÉCURITÉ



# PIÈCE	DESCRIPTION
P33TB96DBEN	SÉCURITÉ REDONDANTE AVEC DÉMARRAGE PROGRESSIF 3/4" NPT



## VALVES SKINNER 2 VOIES USAGE GÉNÉRAL

2 VOIES NORMALEMENT FERMÉE LAITON



# PIÈCE	DIMENSION	PRESSION	DÉBIT
7121KBN2NV00	1/4" NPT	145 PSI	0.31 CV
7121KBN3SV00	3/8" NPT	150 PSI	2.50 CV
73218BN4UN00	1/2" NPT	150 PSI	4.00 CV
73218BN5VN00	3/4" NPT	150 PSI	5.00 CV
7321GBN64N00	1" NPT	230 PSI	12.50 CV
7321GBN88N00	1-1/2" NPT	200 PSI	29.00 CV
7321GBN99N00	2" NPT	200 PSI	38.60 CV

## BOBINES



CONNECTEUR DIN 30MM	CONDUIT	VOLTAGE
D100B2	C111B2	12VAC
D100C1	C111C1	12VDC
D100P3	C111P3	120VAC
D100C2	C111C2	24VDC



## ACCESSOIRES



SILENCIEUX	RÉGULATION DE LA VITESSE	RÉGULATION DU DÉBIT	VALVE ANTI-RETOUR	DIMENSION
SBM-1	045020002	003371000	003393000	1/8"
SBM-2	045040004	003371001	003393001	1/4"
SBM-3	045060060	003371002	003393002	3/8"
SBM-4	045080080	003371003	003393003	1/2"
SBM-6		003371004	003393004	3/4"

## TUBES



DIAM. EXT	POLYURÉTHANE (CLAIR)	NYLON (NATUREL)	POLYÉTHYLÈNE (NATUREL)	TÉFLON
1/4"	63440	61440	62440	101-0250031-NT-100
3/8"	63660	61660	62660	101-0375062-NT-100
1/2"	63870	61880	62880	101-0500062-NT-100
4MM	73030	71040		201-0400100-NT-100
6MM	73060	71060		201-0600100-NT-100
8MM (5/16")	73080	71080	62550	201-0800100-NT-100
10MM	73100	71110		
12MM	73130	71120		





## MANOMÈTRES

	CADRAN 2,5" LIQUIDE NPT 1/4"		CADRAN 2" SEC NPT		
	MONTAGE PAR LE BAS	MONTAGE ARRIÈRE	1/8" ARRIÈRE	1/4" BAS	1/4" ARRIÈRE
0-30" HG	PFQ801	PFQ900			
0-15 PSI	PFQ800	PFQ901		PEM136	PEM1429
0-30 PSI	PFQ802	PFQ902	PEM1402	PEM199	PEM1403
0-60 PSI	PFQ803	PFQ903	PEM1404	PEM201	PEM1405
0-100 PSI	PFQ804	PFQ904	PEM1406	PEM202	PEM1407
0-160 PSI	PFQ805	PFQ905	PEM1408	PEM203	PEM1409
0-200 PSI	PFQ806	PFQ906			
0-300 PSI	PFQ807	PFQ907			
0-600 PSI	PFQ808	PFQ908			
0-1000 PSI	PFQ809	PFQ909			
0-1500 PSI	PFQ816	PFQ914			
0-2000 PSI	PFQ810	PFQ910			
0-3000 PSI	PFQ811	PFQ911			
0-5000 PSI	PFQ812	PFQ912			
0-10,000 PSI	PFQ813	PFQ913			



## VANNES À BILLE & VOLANT

	VANNE À BILLE LAITON		VANNE À BILLE ACIER INOXYDABLE	VANNE À VOLANT LAITON
	POIGNÉE VERROUILLABLE	POIGNÉE NON VERROUILLABLE	POIGNÉE VERROUILLABLE	
1/4"	BALL-LH-.25-BR	BALL-.25-BR	BALL-.25-SS	GATE-.25
3/8"	BALL-LH-.375-BR	BALL-.375-BR	BALL-.375-SS	GATE-.375
1/2"	BALL-LH-.5-BR	BALL-.5-BR	BALL-.5-SS	GATE-.5
3/4"	BALL-LH-.75-BR	BALL-.75-BR	BALL-.75-SS	GATE-.75
1"	BALL-LH-1-BR	BALL-1-BR	BALL-1-SS	GATE-1
1.25"	BALL-LH-1.25-BR	BALL-1.25-BR	BALL-1.25-SS	GATE-1.25
1.50"	BALL-LH-1.5-BR	BALL-1.5-BR	BALL-1.5-SS	GATE-1.5
2"	BALL-LH-2-BR	BALL-2-BR	BALL-2-SS	GATE-2

## ENROULEURS



# PIÈCE	DESCRIPTION
5450 OLP	1/4" D.I. X 50 PI 1/4" MNTP SERVICE MOYEN
5650 OLP	3/8" D.I. X 50 PI 1/4" MNTP SERVICE MOYEN
A5850 OLP	1/2" D.I. X 50 PI 1/4" MNTP SERVICE MOYEN
CA32112L	ENROULEUR MANUEL CAPACITÉ 1/2" X 200'
CA33112L	ENROULEUR MANUEL CAPACITÉ 3/4" X 100'
7650 OLP	3/8" D.I. X 50 PI 1/4" MNTP SERVICE INTENSIF
7850 OLP	1/2" D.I. X 50 PI 3/8" MNTP SERVICE INTENSIF
82100 OLP	ENROULEUR À RESSORT 1/2" X 100'
81100 OLP	ENROULEUR À RESSORT 3/8" X 100'

# ACCESSOIRES

## ACCESSOIRES



# PIÈCE	DESCRIPTION
ATL-1	HUILE PNEUMATIQUE 1 L
ATL-4	HUILE PNEUMATIQUE 4 L
RF019-B25	CHIFFONS 25 LB
OILDRY-20	ABSORBANT HUILE
ICEMELTER	DÉGLAÇANT 22 LB
121-M8W	RUBAN DE TÉFLON BLANC
121-M8O	RUBAN DE TÉFLON ORANGE
PD250BT	PÂTE À JOINTS 250 ML
OR-LUBE	LUBRIFIANT POUR JOINTS TORIQUES
AW32-20L	HUILE HYDRAULIQUE 32
AW46-20L	HUILE HYDRAULIQUE 46
LOCTITE-54531	SCCELLANT PNEUMATIQUE/HYDRAULIQUE 50 ML



# PLUS FORTS ENSEMBLE

## NOTRE ÉQUIPE DE L'HYDRAULIQUE



Big Rock Machine & Tool est un atelier d'usinage complet qui répond à tous vos besoins dans des délais très courts.

